



浙江亿德科技有限公司

ZHEJIANG YIDEK TECHNOLOGY CO., LTD

研发地址: 杭州市紫金港科技城西港发展中心3幢14层  
生产基地: 温州市龙湾区星海街道滨海二十一路397号

电话: 0577-85606678 传真: 0577-85600699 网址: www.yidek.com



全场景充电方案，定制高效能源未来



# 新能源充电桩产品手册

New Energy Charging Pile Product Manual

新能源充电设备  
研发、制造、销售、运营



浙江亿德科技有限公司  
ZHEJIANG YIDEK TECHNOLOGY CO.,LTD



# 充电更快速、充电更安全

2007年  
成立

77项  
软著专利

1亿+元  
注册资金

1万+m<sup>2</sup>  
厂房面积

浙江亿德科技有限公司的生产基地座落于温州市经济技术开发区，研发中心设在美丽的西子湖畔。作为一家专业从事电能质量产品研发、生产和销售的高新技术企业，公司不仅是城乡智能节能配电网的高性能装备供应商，也提供全面的电能质量综合解决方案。其核心产品包括YD系列智能集成电力电容器、有源电力滤波器、静止无功发生器等众多电能优化设备。

在深耕电能质量管理领域的基础上，公司积极将业务拓展至**新能源领域**。目前，已拥有**交流充电桩、一体式各功率直流充电桩、大功率堆充**等多种规格系列产品，可根据客户的需求及应用场景提供个性化定制解决方案。





# PRODUCT CONTENT

## 目录

- **交流充电桩** 1~12
  - Ac charging pile
  - YDK-EC1A-7W1、YDK-EC1A-7C1
  - YDK-EC1A-7W2、YDK-EC1A-7C2
  - YDK-EC1A-7W3、YDK-EC1A-11W3、YDK-EC1A-21W3、
  - YDK-EC1A-7C3、YDK-EC1A-11C3、YDK-EC1A-21C3
  - YDK-EC1A-7F4、YDK-EC1A-11F4
  - YDK-EC1A-14W5、YDK-EC1A-14C5
  - YDK-EC1A-14F6
  
- **直流充电桩** 13~20
  - Dc charging pile
  
- **分体式充电桩** 21~22
  - Split charging pile

# 交流充电桩

YDK-EC1A-7W1、YDK-EC1A-7C1系列

## 产品概述

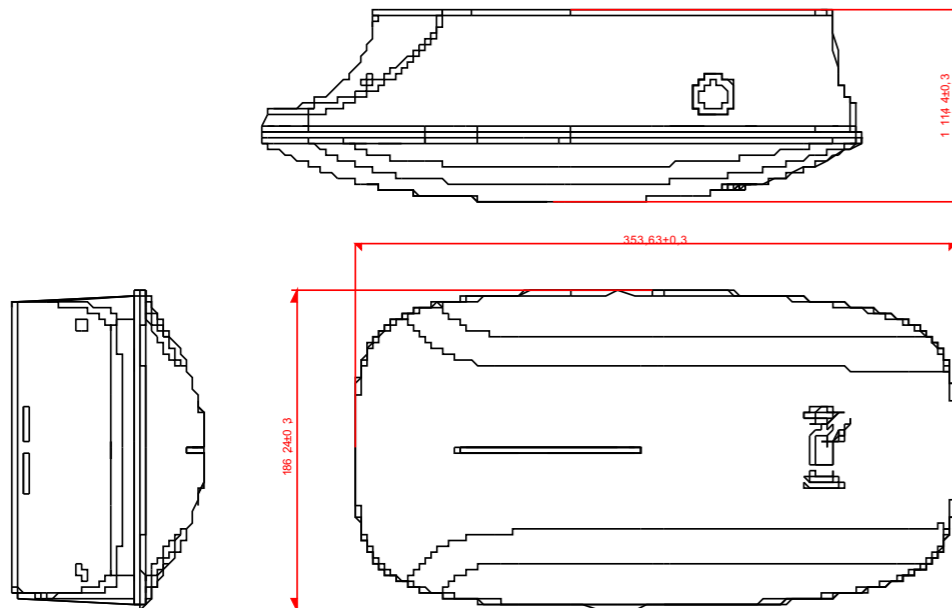
产品适用于具有车载充电机的电动汽车充电，具备完善的系统保护功能，安全可靠，安装、操作、维护简便。适合安装在城市居民小区、购物广场、电力营业场所等各种场所。



### 功能特点

- 充电模式：自动充满、定时间、定金额、定电量；
- 采用4.3寸彩色触摸屏显示（选配），人机界面交互，操作简便；
- 支持扫码、刷卡计费、刷卡启停等充电方式；
- 支持后台管理；
- 支持A+DC6mA

## 产品尺寸/安装



## 技术参数

产品型号		YDK-EC1A-7W1、YDK-EC1A-7C1
充电设备	产品规格	7KW
	输入电压	AC220V±15%
	输出电压	AC220V±15%
	安装方式	壁挂式/立柱式
	最大输出电流	32A
	走线方式	下进下出
	输入频率	50Hz±10%
	线缆长度	3.5m/5m/7m/其他长度(根据客户需求)
	计量精度	2级
电气指标	壳体材质	塑料壳体
	限流保护值	≥110%
	稳压精度	/
	稳流精度	/
	纹波系数	/
	效率	/
	功率因数	/
功能设计	谐波含量HD	/
	人机界面	4.3寸LCD显示屏（选配）、LED指示灯
	通信接口	以太网/4G
安全设计	启动方式	即插即充/刷卡启停/扫码、刷卡
	安规标准	GB/T 20234、GB/T 18487、NB/T 33008、NB/T 33002
环境指标	安全功能	过压保护、欠压保护、过载保护、短路保护、接地保护、过温保护、低温保护、防雷保护
	工作温度	-20°C~+50°C
	工作湿度	5%~95%无凝霜
	工作海拔	<2000m
	防护等级	Ip54
	冷却方式	自然风冷
	噪声控制	≤60dB
MTBF	100,000小时	
产品型号	订货号	说明
YDK-EC1A-7W1	YDK-EC1A-7W111	即插即充、塑料壁挂、枪5M、A型漏保、挂钩
	YDK-EC1A-7W112	刷卡启停、塑料壁挂、枪5M、A型漏保、挂钩
	YDK-EC1A-7W113	4G扫码、塑料壁挂、枪5M、A型漏保、挂钩
	YDK-EC1A-7W114	4G扫码、刷卡、塑料壁挂、枪5M、A型漏保、挂钩
YDK-EC1A-7C1	YDK-EC1A-7C111	即插即充、塑料立柱、枪5M、A型漏保
	YDK-EC1A-7C112	刷卡启停、塑料立柱、枪5M、A型漏保
	YDK-EC1A-7C113	4G扫码、塑料立柱、枪5M、A型漏保
	YDK-EC1A-7C114	4G扫码、刷卡、塑料立柱、枪5M、A型漏保

# 交流充电桩

YDK-EC1A-7W2、YDK-EC1A-7C2系列

## 产品概述

产品适用于具有车载充电机的电动汽车充电，具备完善的系统保护功能，安全可靠，安装、操作、维护简便。适合安装在城市居民小区、购物广场、电力营业场所等各种场所。



## 功能特点

- 充电模式：自动充满、定时间、定金额、定电量；
- 采用4.3寸彩色触摸屏显示（选配），人机界面交互，操作简便；
- 支持扫码、刷卡计费、刷卡启停等充电方式；
- 支持后台管理；
- 支持带独立漏保。

## 产品型号及说明

YDK - EC □ □ - □ □ □

- 其他辅助代码
- 形态代码:反应产品形态
- 规格代码:额定功率
- 功能代码:A-交流, D 直流
- 设计代码:1-国内
- 产品类别代码:EC-电动汽车充电
- 公司产品代码 YDK

## 技术参数

产品型号		YDK-EC1A-7W2、YDK-EC1A-7C2
充电设备	产品规格	7KW
	输入电压	AC220V±15%
	输出电压	AC220V±15%
	安装方式	壁挂式/立柱式
	最大输出电流	32A
	走线方式	下进下出
	输入频率	50Hz±10%
	线缆长度	3.5m/5m/7m/其他长度(根据客户需求)
	计量精度	2级
电气指标	壳体材质	塑料壳体
	限流保护值	≥110%
	稳压精度	/
	稳流精度	/
	纹波系数	/
	效率	/
	功率因数	/
功能设计	谐波含量HD	/
	人机界面	4.3寸LCD显示屏（选配）、LED指示灯
	通信接口	以太网/4G
安全设计	启动方式	即插即充/刷卡启停/扫码、刷卡
	安规标准	GB/T 20234、GB/T 18487、NB/T 33008、NB/T 33002
环境指标	安全功能	过压保护、欠压保护、过载保护、短路保护、接地保护、过温保护、低温保护、防雷保护
	工作温度	-20°C~+50°C
	工作湿度	5%~95%无凝霜
	工作海拔	<2000m
	防护等级	Ip54
	冷却方式	自然风冷
	噪声控制	≤60dB
MTBF	100,000小时	
产品型号	订货号	说明
YDK-EC1A-7W2	YDK-EC1A-7W211	即插即充、塑料壁挂、枪5M、A型漏保、挂钩
	YDK-EC1A-7W212	刷卡启停、塑料壁挂、枪5M、A型漏保、挂钩
	YDK-EC1A-7W213	4G扫码、塑料壁挂、枪5M、A型漏保、挂钩
	YDK-EC1A-7W214	4G扫码、刷卡、塑料壁挂、枪5M、A型漏保、挂钩
YDK-EC1A-7C2	YDK-EC1A-7C211	即插即充、塑料立柱、枪5M、A型漏保
	YDK-EC1A-7C212	刷卡启停、塑料立柱、枪5M、A型漏保
	YDK-EC1A-7C213	4G扫码、塑料立柱、枪5M、A型漏保
	YDK-EC1A-7C214	4G扫码、刷卡、塑料立柱、枪5M、A型漏保

# 交流充电桩

YDK-EC1A-7W3、YDK-EC1A-11W3、YDK-EC1A-21W3、  
YDK-EC1A-7C3、YDK-EC1A-11C3、YDK-EC1A-21C3系列  
产品概述

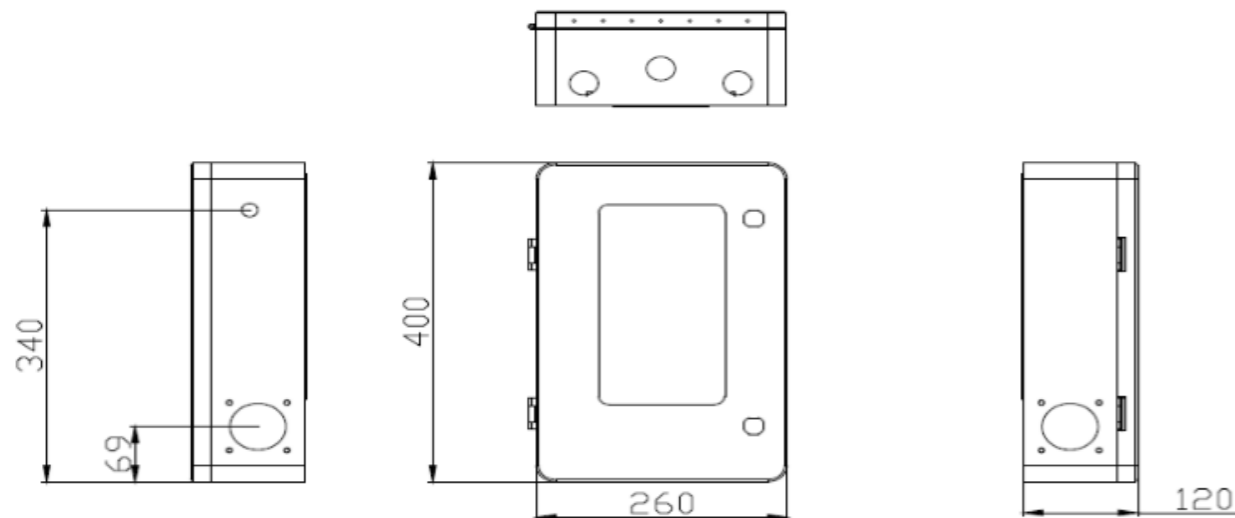
产品适用于具有车载充电机的电动汽车充电，具备完善的系统保护功能，安全可靠，安装、操作、维护简便。适合安装在城市居民小区、购物广场、电力营业场所等各种场所。



## 功能特点

- 充电模式：自动充满、定时间、定金额、定电量；
- 采用4.3寸彩色触摸屏显示（选配），人机界面交互，操作简便；
- 支持扫码、刷卡计费、刷卡启停等充电方式；
- 支持后台管理；
- 支持带独立漏保。

## 产品尺寸/安装



## 技术参数

产品型号		YDK-EC1A-7W3、YDK-EC1A-11W3、YDK-EC1A-21W3、 YDK-EC1A-7C3、YDK-EC1A-11C3、YDK-EC1A-21C3
充电设备	产品规格	7KW/11KW/21KW
	输入电压	AC220V±15%
	输出电压	AC220V±15%
	安装方式	壁挂式/立柱式
	最大输出电流	32A
	走线方式	下进下出
	输入频率	50Hz±10%
	线缆长度	3.5m/5m/7m/其他长度(根据客户需求)
	计量精度	2级
电气指标	壳体材质	钣金壳体
	限流保护值	≥110%
	稳压精度	/
	稳流精度	/
	纹波系数	/
	效率	/
	功率因数	/
功能设计	谐波含量HD	/
	人机界面	4.3寸LCD显示屏（选配）、LED指示灯
	通信接口	以太网/4G
	启动方式	即插即充/刷卡启停/扫码、刷卡
安全设计	安规标准	GB/T 20234、GB/T 18487、NB/T 33008、NB/T 33002
	安全功能	过压保护、欠压保护、过载保护、短路保护、 接地保护、过温保护、低温保护、防雷保护
环境指标	工作温度	-20°C~+50°C
	工作湿度	5%~95%无凝霜
	工作海拔	<2000m
	防护等级	Ip54
	冷却方式	自然风冷
	噪声控制	≤60dB
	MTBF	100,000小时
产品型号	订货号	说明
YDK-EC1A-7W3	YDK-EC1A-7W311	即插即充、塑料壁挂、枪5M、A型漏保、挂钩
	YDK-EC1A-7W312	刷卡启停、塑料壁挂、枪5M、A型漏保、挂钩
	YDK-EC1A-7W313	4G扫码、塑料壁挂、枪5M、A型漏保、挂钩
	YDK-EC1A-7W314	4G扫码、刷卡、塑料壁挂、枪5M、A型漏保、挂钩
YDK-EC1A-11W3	YDK-EC1A-11W314	即插即充、塑料立柱、枪5M、A型漏保
YDK-EC1A-21W3	YDK-EC1A-21W314	刷卡启停、塑料立柱、枪5M、A型漏保
YDK-EC1A-7C3	YDK-EC1A-7C311	即插即充、塑料立柱、枪5M、A型漏保
	YDK-EC1A-7C112	刷卡启停、塑料立柱、枪5M、A型漏保
	YDK-EC1A-7C313	4G扫码、塑料立柱、枪5M、A型漏保
	YDK-EC1A-7C314	4G扫码、刷卡、塑料立柱、枪5M、A型漏保
YDK-EC1A-11C3	YDK-EC1A-11C314	钣金壁挂、4G、刷卡、扫码、 枪5M、独立漏保、电表计量
YDK-EC1A-21C3	YDK-EC1A-21C314	钣金壁挂、4G、刷卡、扫码、 枪5M、独立漏保、电表计量

# 交流充电桩

YDK-EC1A-7F4、YDK-EC1A-11F4系列

## 产品概述

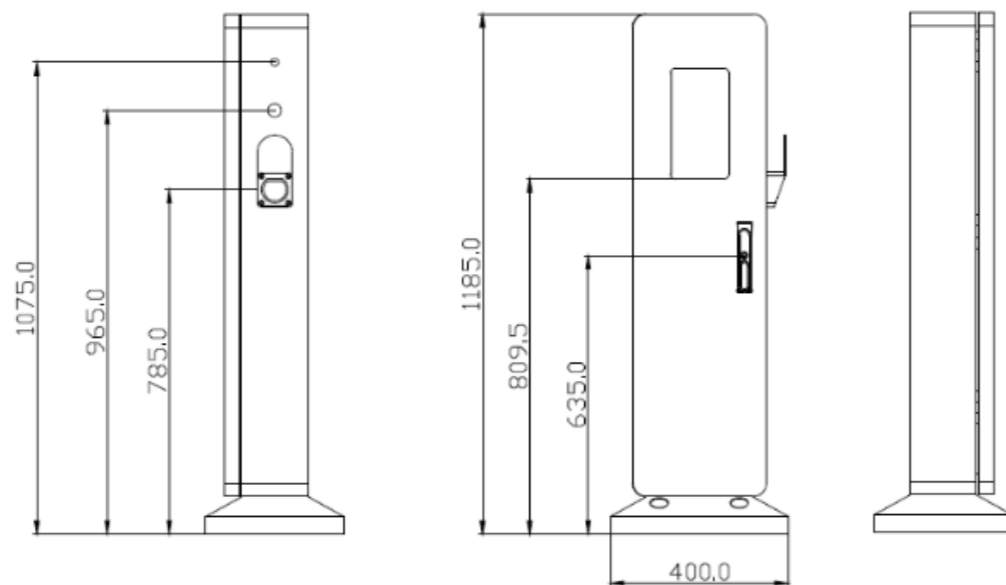
产品适用于具有车载充电机的电动汽车充电，具备完善的系统保护功能，安全可靠，安装、操作、维护简便。适合安装在城市居民小区、购物广场、电力营业场所等各种场所。



## 功能特点

- 充电模式：自动充满、定时间、定金额、定电量；
- 采用4.3寸彩色触摸屏显示（选配），人机界面交互，操作简便；
- 支持扫码、刷卡计费、刷卡启停等充电方式；
- 支持后台管理；
- 支持带独立漏保。壳体支持单、双枪。

## 产品尺寸/安装



## 技术参数

产品型号		YDK-EC1A-7F4、YDK-EC1A-11F4
充电设备	产品规格	7KW/11KW/11KW
	输入电压	AC220V±15%
	输出电压	AC220V±15%
	安装方式	落地式
	最大输出电流	32A
	走线方式	下进下出
	输入频率	50Hz±10%
	线缆长度	3.5m/5m/7m/其他长度(根据客户需求)
	计量精度	2级
电气指标	壳体材质	钣金壳体
	限流保护值	≥110%
	稳压精度	/
	稳流精度	/
	纹波系数	/
	效率	/
	功率因数	/
功能设计	谐波含量HD	/
	人机界面	4.3寸LCD显示屏（选配）、LED指示灯
	通信接口	以太网/4G
安全设计	启动方式	即插即充/刷卡启停/扫码、刷卡
	安规标准	GB/T 20234、GB/T 18487、NB/T 33008、NB/T 33002
环境指标	安全功能	过压保护、欠压保护、过载保护、短路保护、接地保护、过温保护、低温保护、防雷保护
	工作温度	-20°C~+50°C
	工作湿度	5%~95%无凝霜
	工作海拔	<2000m
	防护等级	Ip54
	冷却方式	自然风冷
	噪声控制	≤60dB
MTBF	100,000小时	
产品型号	订货号	说明
YDK-EC1A-7F4	YDK-EC1A-7F411	即插即充、钣金落地、枪5M、A型漏保
	YDK-EC1A-7F412	刷卡启停、钣金落地、枪5M、刷卡、A型漏保
	YDK-EC1A-7F414	4G扫码、刷卡、钣金落地、枪5M、A型漏保
YDK-EC1A-11F4	YDK-EC1A-11F414	钣金落地、4G、刷卡、扫码、枪5M、独立漏保、电表计量
YDK-EC1A-21F4	YDK-EC1A-11F414	钣金落地、4G、刷卡、扫码、枪5M、独立漏保、电表计量

# 交流充电桩

YDK-EC1A-14W5、YDK-EC1A-14C5系列

## 产品概述

产品适用于具有车载充电机的电动汽车充电，具备完善的系统保护功能，安全可靠，安装、操作、维护简便。适合安装在城市居民小区、购物广场、电力营业场所等各种场所。

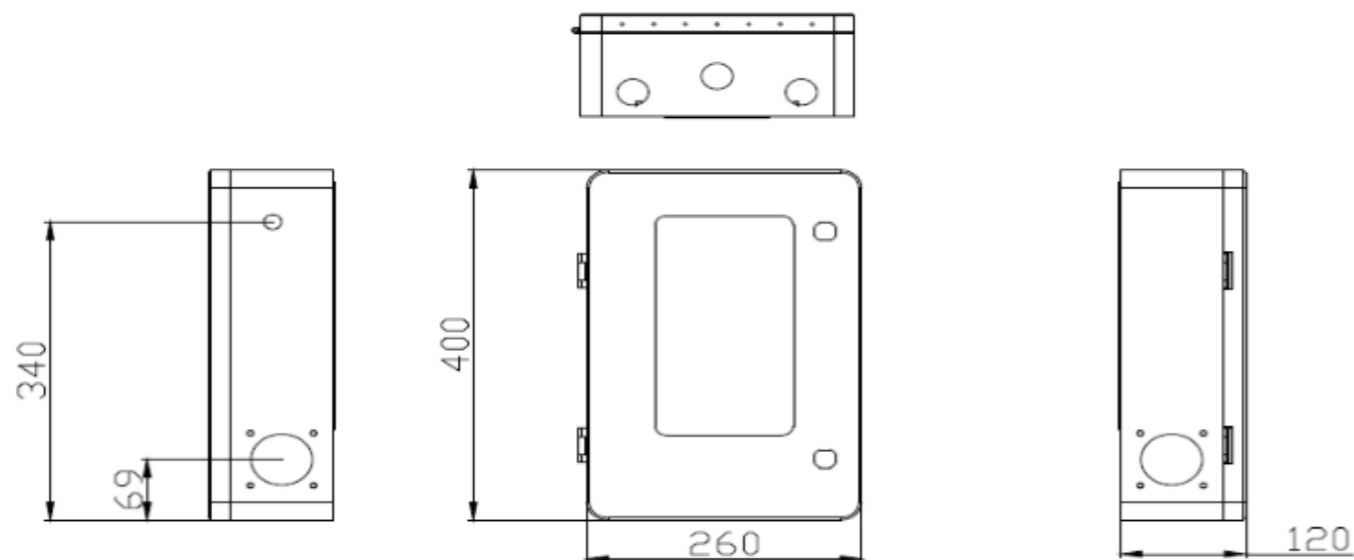


14KW双枪系列

## 功能特点

- 充电模式：自动充满、定时间、定金额、定电量；
- 采用4.3寸彩色触摸屏显示（选配），人机界面交互，操作简便；
- 支持扫码、刷卡计费、刷卡启停等充电方式；
- 支持后台管理；
- 支持带独立漏保。壳体支持单、双枪。

## 产品尺寸/安装



## 技术参数

产品型号		YDK-EC1A-14W5、YDK-EC1A-14C5
充电设备	产品规格	14KW
	输入电压	AC220V±15%
	输出电压	AC220V±15%
	安装方式	壁挂式/立柱式
	最大输出电流	32A
	走线方式	下进下出
	输入频率	50Hz±10%
	线缆长度	3.5m/5m/7m/其他长度(根据客户需求)
	计量精度	2级
	充电枪数量	双枪
壳体材质	钣金壳体	
电气指标	限流保护值	≥110%
	稳压精度	/
	稳流精度	/
	纹波系数	/
	效率	/
	功率因数	/
	谐波含量HD	/
功能设计	人机界面	4.3寸LCD显示屏（选配）、LED指示灯
	通信接口	以太网/4G
	启动方式	即插即充/刷卡启停/扫码、刷卡
安全设计	安规标准	GB/T 20234、GB/T 18487、NB/T 33008、NB/T 33002
	安全功能	过压保护、欠压保护、过载保护、短路保护、接地保护、过温保护、低温保护、防雷保护
环境指标	工作温度	-20°C~+50°C
	工作湿度	5%~95%无凝霜
	工作海拔	<2000m
	防护等级	Ip54
	冷却方式	自然风冷
	噪声控制	≤60dB
	MTBF	100,000小时
产品型号	订货号	说明
YDK-EC1A-14W5	YDK-EC1A-14W524	钣金落地、4G、刷卡、扫码、枪5M、独立漏保、电表计量
YDK-EC1A-14C5	YDK-EC1A-14C524	钣金落地、4G、刷卡、扫码、枪5M、独立漏保、电表计量

# 交流充电桩

YDK-EC1A-14F6系列

## 产品概述

产品适用于具有车载充电机的电动汽车充电，具备完善的系统保护功能，安全可靠，安装、操作、维护简便。适合安装在城市居民小区、购物广场、电力营业场所等各种场所。

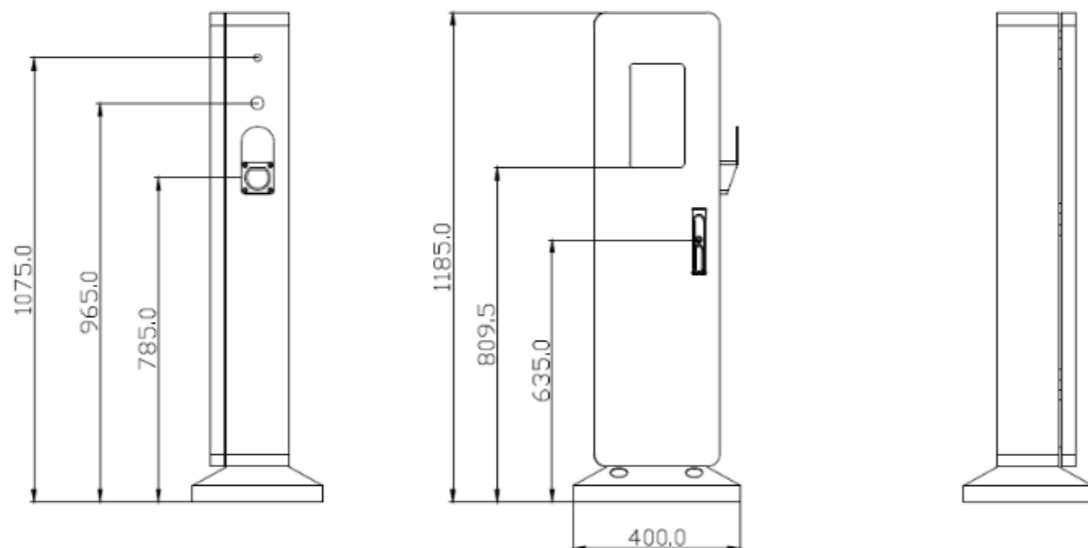
## 技术参数



### 功能特点

- 充电模式：自动充满、定时间、定金额、定电量；
- 采用4.3寸彩色触摸屏显示（选配），人机界面交互，操作简便；
- 支持扫码、刷卡计费、刷卡启停等充电方式；
- 支持后台管理；
- 支持带独立漏保。壳体支持单、双枪。

### 产品尺寸/安装



产品型号		YDK-EC1A-14F6
充电设备	产品规格	14KW
	输入电压	AC220V±15%
	输出电压	AC220V±15%
	安装方式	落地式
	最大输出电流	32A
	走线方式	下进下出
	输入频率	50Hz±10%
	线缆长度	3.5m/5m/7m/其他长度(根据客户需求)
	计量精度	2级
	充电枪数量	双枪
	壳体材质	钣金壳体
电气指标	限流保护值	≥110%
	稳压精度	/
	稳流精度	/
	纹波系数	/
	效率	/
	功率因数	/
	谐波含量HD	/
功能设计	人机界面	4.3寸LCD显示屏（选配）、LED指示灯
	通信接口	以太网/4G
	启动方式	即插即充/刷卡启停/扫码、刷卡
安全设计	安规标准	GB/T 20234、GB/T 18487、NB/T 33008、NB/T 33002
	安全功能	过压保护、欠压保护、过载保护、短路保护、接地保护、过温保护、低温保护、防雷保护
环境指标	工作温度	-20°C~+50°C
	工作湿度	5%~95%无凝霜
	工作海拔	<2000m
	防护等级	Ip54
	冷却方式	自然风冷
	噪声控制	≤60dB
	MTBF	100,000小时
产品型号	订货号	说明
YDK-EC1A-14W5	YDK-EC1A-14W524	落地式、4G、扫码、枪5M、4.3寸屏、A型漏保

# 直流充电桩

YDK-EC1A-14F6系列

## 产品概述

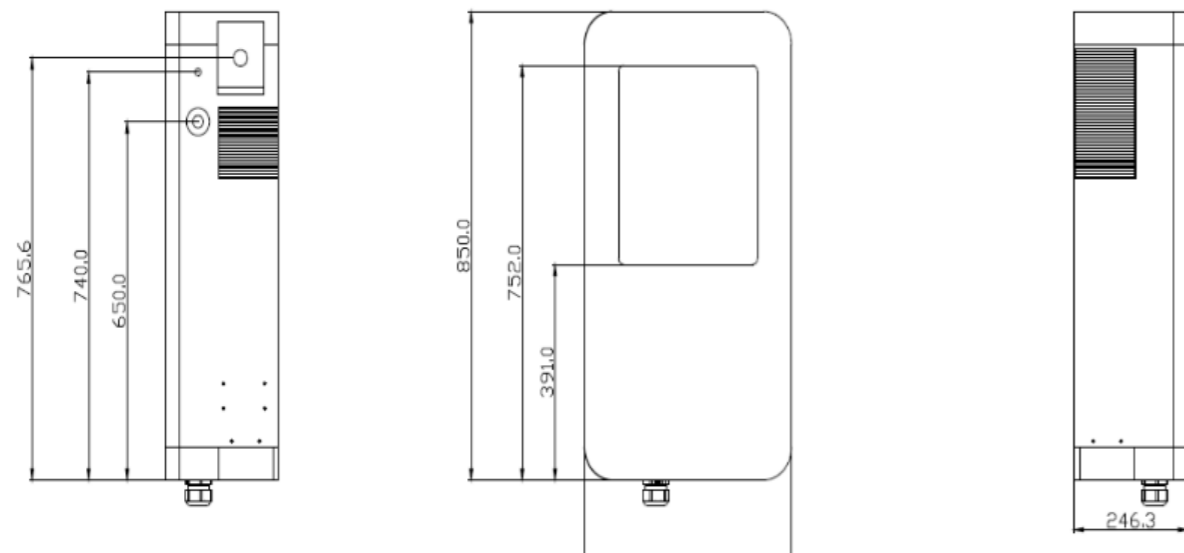
产品适用于具有车载充电机的电动汽车充电，具备完善的系统保护功能，安全可靠，安装、操作、维护简便。适合安装在城市居民小区、购物广场、电力营业场所等各种场所。



## 功能特点

- 充电模式：自动充满、定时间、定金额、定电量；
- 采用4.3寸彩色触摸屏显示（选配），人机界面交互，操作简便；
- 支持扫码、刷卡计费、刷卡启停等充电方式；
- 支持后台管理；
- 支持带独立漏保，壳体支持单、双枪。
- 支持20/40kW单枪

## 产品尺寸/安装



## 技术参数

产品型号		YMEVD030
详细规格	额定功率	30KW
充电设备	安装方式	壁挂式/立柱式
充电设备	走线方式	下进上出
	设备尺寸	450*850*247mm
	输入电压	AC380V±15%
	输入频率	45-65Hz
	输出电压	200-1000V
	单枪输出电流范围	0-100A
	线缆长度	5M (根据客户需求)
电气指标	计量精度	2级
	限流保护值	≥110%
	稳压精度	≤±0.5%
	稳流精度	≤±1%
	纹波系数	≤±0.5%
	效率	≥95%
	功率因素	≥0.99(50%负载以上)
	谐波含量THD	< 5%(50%负载以上)
功能设计	人机界面	7寸高亮彩色触摸屏
	充电模式	自动充满/定电量/定金额/定时间
	充电方式	即插即充/刷卡充电/扫码充电
	支付方式	刷卡支付/扫码支付
	联网方式	以太网/4G
安全设计	执行标准	GB/T20234、GB/T18487、GB/T27930、 NB/T33008、NB/T33002
	安全功能	充电枪温度检测、过压保护、欠压保护、 过载保护、短路保护、接地保护、 过温保护、低温保护、绝缘监测保护、极性反接保护、 防雷保护、急停保护、漏电保护
环境指标	工作温度	-25°C~+50°C
	工作湿度	5%~95%无凝霜
	工作海拔	<2000m
	防护等级	IP54
	冷却方式	风冷
	噪声控制	≤60dB
	MTBF	100,000小时

# 直流充电桩

YDK-EC1A-14F6系列

## 产品概述

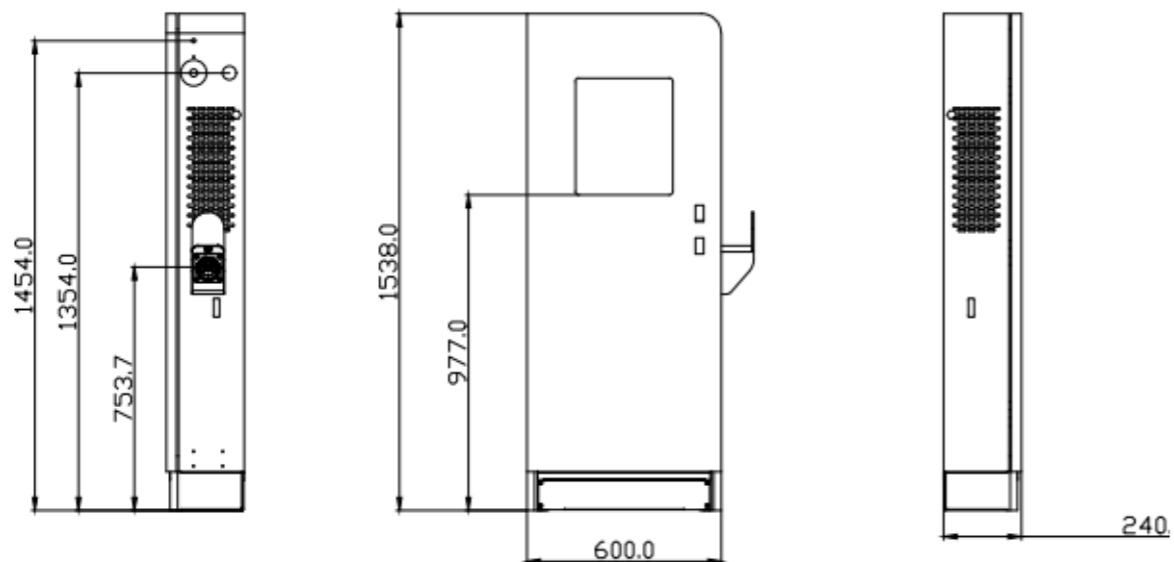
产品适用于具有车载充电机的电动汽车充电，具备完善的系统保护功能，安全可靠，安装、操作、维护简便。适合安装在城市居民小区、购物广场、电力营业场所等各种场所。



## 功能特点

- 一键式操作，让充电更加快捷、方便；
- 人机界面交互、智能控制充电过程；
- 采用20~40kW恒功率充电模块，输出电压范围宽，满足各种车型充电需求；
- 环保：待机功耗低，符合节能减排要求；
- 模块热插拔技术，方便使用；
- 完善的系统保护功能，使用更加安全；
- 支持后台管理
- 外观新颖、大气，有层次感

## 产品尺寸/安装



## 技术参数

产品型号		YMEVD030
详细规格	额定功率	30KW
充电设备	安装方式	落地式
充电设备	走线方式	下进下出
	设备尺寸	600*240*1540mm
	输入电压	AC380V±15%
	输入频率	45-65Hz
	输出电压	200-1000V
	单枪输出电流范围	0-100A
	线缆长度	5M (根据客户需求)
电气指标	计量精度	2级
	限流保护值	≥110%
	稳压精度	≤±0.5%
	稳流精度	≤±1%
	纹波系数	≤±0.5%
	效率	≥95%
	功率因素	≥0.99(50%负载以上)
	谐波含量THD	< 5%(50%负载以上)
功能设计	人机界面	4.3寸高亮彩色触摸屏
	充电模式	自动充满/定电量/定金额/定时间
	充电方式	即插即充/刷卡充电/扫码充电
	支付方式	刷卡支付/扫码支付
	联网方式	以太网/4G
安全设计	执行标准	GB/T20234、GB/T18487、GB/T27930、NB/T33008、NB/T33002
	安全功能	充电枪温度检测、过压保护、欠压保护、过载保护、短路保护、接地保护、过温保护、低温保护、绝缘监测保护、极性反接保护、防雷保护、急停保护、漏电保护
环境指标	工作温度	-25°C~+50°C
	工作湿度	5%~95%无凝霜
	工作海拔	<2000m
	防护等级	IP54
	冷却方式	风冷
	噪声控制	≤60dB
	MTBF	100,000小时

# 直流充电桩

YDK-EC1A-14F6系列

## 产品概述

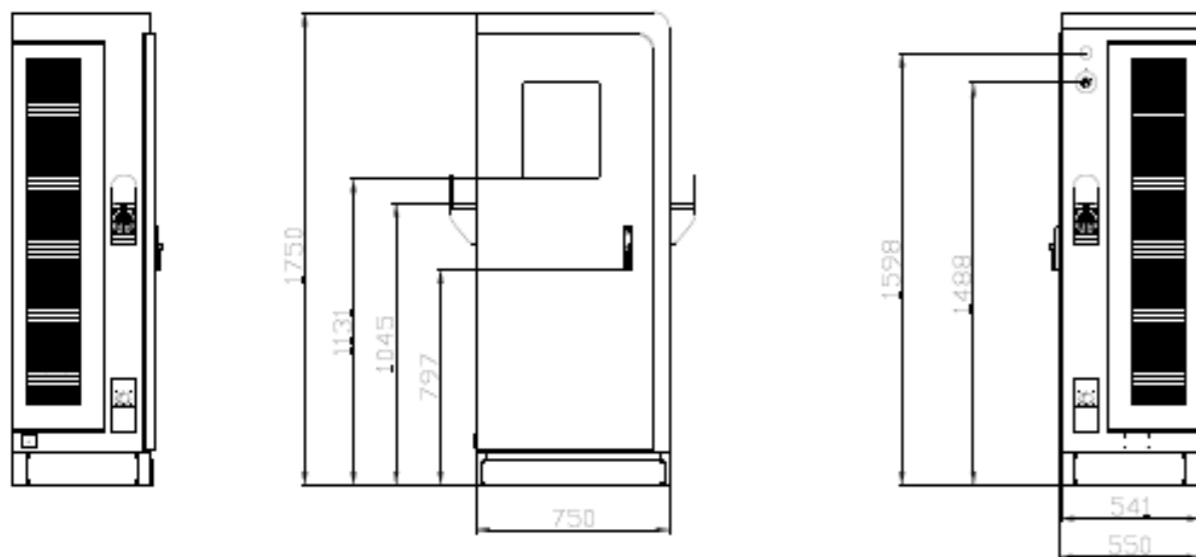
产品适用于具有车载充电机的电动汽车充电，具备完善的系统保护功能，安全可靠，安装、操作、维护简便。适合安装在城市居民小区、购物广场、电力营业场所等各种场所。



## 功能特点

- 一键式操作，让充电更加快捷、方便；
- 人机界面交互、智能控制充电过程；
- 采用20~40kW恒功率充电模块，输出电压范围宽，满足各种车型充电需求；
- 环保：待机功耗低，符合节能减排要求；
- 模块热插拔技术，方便使用；
- 完善的系统保护功能，使用更加安全；
- 支持后台管理
- 外观新颖、大气，有层次感

## 产品尺寸/安装



## 技术参数

产品型号		YMEVD040		
详细规格	额定功率	40KW	60KW	80KW/120KW/160KW/180KW
充电设备	安装方式	落地式		
充电设备	走线方式	下进下出		
	设备尺寸	750*550*1750mm		
	输入电压	AC380V±15%		
	输入频率	45-65Hz		
	输出电压	200-1000V		
	单枪输出电流范围	0-125A	0-200A	0-250A
	线缆长度	5M (根据客户需求)		
电气指标	计量精度	2级		
	限流保护值	≥110%		
	稳压精度	≤±0.5%		
	稳流精度	≤±1%		
	纹波系数	≤±0.5%		
	效率	≥95%		
	功率因素	≥0.99 (50%负载以上)		
功能设计	谐波含量THD	<5% (50%负载以上)		
	人机界面	7寸高亮彩色触摸屏		
	充电模式	自动充满/定电量/定金额/定时间		
	充电方式	即插即充/刷卡充电/扫码充电		
	支付方式	刷卡支付/扫码支付		
安全设计	联网方式	以太网/4G		
	执行标准	GB/T20234、GB/T18487、GB/T27930、NB/T33008、NB/T33002		
环境指标	安全功能	充电枪温度检测、过压保护、欠压保护、过载保护、短路保护、接地保护、过温保护、低温保护、绝缘监测保护、极性反接保护、防雷保护、急停保护、漏电保护		
	工作温度	-25°C~+50°C		
	工作湿度	5%~95%无凝霜		
	工作海拔	<2000m		
	防护等级	IP54		
	冷却方式	风冷		
	噪声控制	≤60dB		
MTBF	100,000小时			

# 直流充电桩

YDK-EC1A-14F6系列

## 产品概述

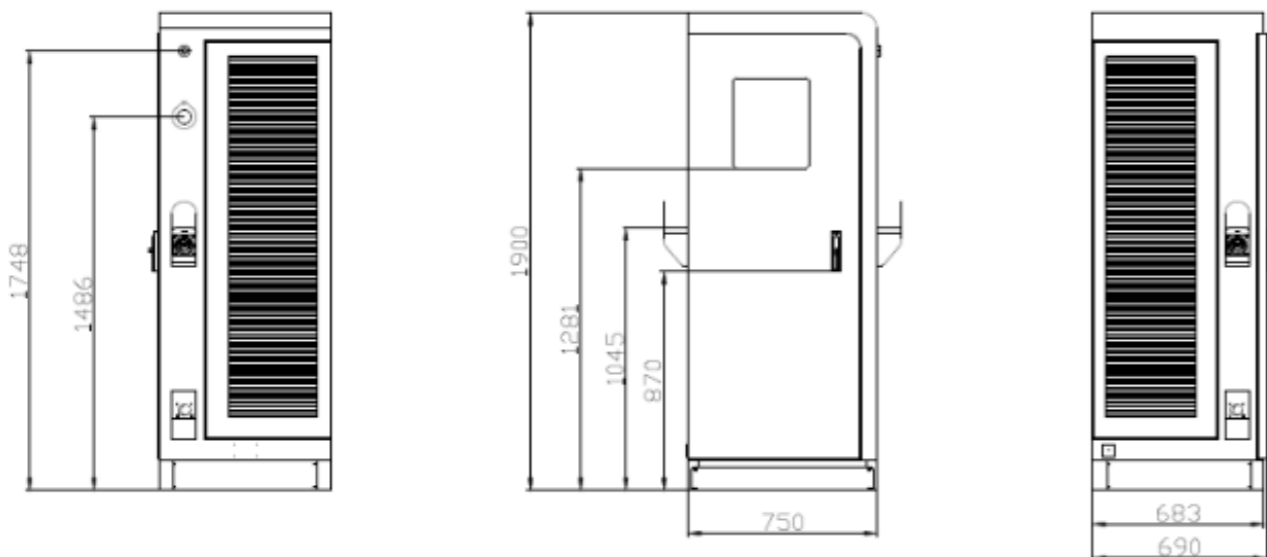
产品适用于具有车载充电机的电动汽车充电，具备完善的系统保护功能，安全可靠，安装、操作、维护简便。适合安装在城市居民小区、购物广场、电力营业场所等各种场所。



## 功能特点

- 一键式操作，让充电更加快捷、方便；
- 人机界面交互、智能控制充电过程；
- 采用20~40kW恒功率充电模块，输出电压范围宽，满足各种车型充电需求；
- 环保：待机功耗低，符合节能减排要求；
- 模块热插拔技术，方便使用；
- 完善的系统保护功能，使用更加安全；
- 支持后台管理
- 外观新颖、大气，有层次感

## 产品尺寸/安装



## 技术参数

产品型号	YMEVD040	YMEVD060	YMEVD080	
详细规格	额定功率	240KW	320KW	360KW
充电设备	安装方式	落地式		
	走线方式	下进下出		
充电设备	设备尺寸	750*690*1900mm		
	输入电压	AC380V±15%		
	输入频率	45-65Hz		
	输出电压	200-1000V		
	单枪输出电流范围	0-250A (可支持300A)	0-250A (可支持300A)	0-250A (可支持300A)
	线缆长度	5M (根据客户需求)		
	计量精度	2级		
电气指标	限流保护值	≥110%		
	稳压精度	≤±0.5%		
	稳流精度	≤±1%		
	纹波系数	≤±0.5%		
	效率	≥95%		
	功率因素	≥0.99 (50%负载以上)		
	谐波含量THD	<5% (50%负载以上)		
功能设计	人机界面	7寸高亮彩色触摸屏		
	充电模式	自动充满/定电量/定金额/定时间		
	充电方式	即插即充/刷卡充电/扫码充电		
	支付方式	刷卡支付/扫码支付		
	联网方式	以太网/4G		
安全设计	执行标准	GB/T20234、GB/T18487、GB/T27930、NB/T33008、NB/T33002		
	安全功能	充电枪温度检测、过压保护、欠压保护、过载保护、短路保护、接地保护、过温保护、低温保护、绝缘监测保护、极性反接保护、防雷保护、急停保护、漏电保护		
环境指标	工作温度	-25°C~+50°C		
	工作湿度	5%~95%无凝霜		
	工作海拔	<2000m		
	防护等级	IP54		
	冷却方式	风冷		
	噪声控制	≤60dB		
	MTBF	100,000小时		

# 分体式充电桩

YDK-EC1A-14F6系列

## 产品概述

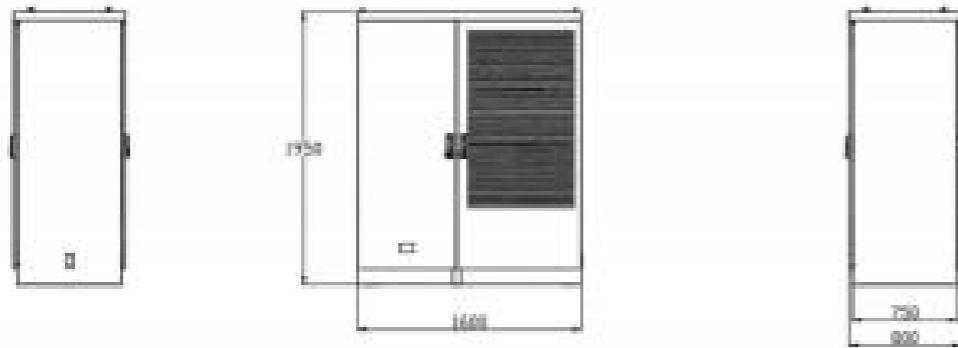
产品适用于具有车载充电机的电动汽车充电，具备完善的系统保护功能，安全可靠，安装、操作、维护简便。适合安装在城市居民小区、购物广场、电力营业场所等各种场所。



## 功能特点

- 一键式操作，让充电更加快捷、方便；
- 人机界面交互、智能控制充电过程；
- 采用20~40kW恒功率充电模块，输出电压范围宽，满足各种车型充电需求；
- 环保：待机功耗低，符合节能减排要求；
- 模块热插拔技术，方便使用；
- 完善的系统保护功能，使用更加安全；
- 支持后台管理
- 外观新颖、大气，有层次感

## 产品尺寸/安装



## 技术参数

产品型号		YMEV240D
详细规格	额定功率	240KW/360KW/480KW
	枪数	2桩4枪/3桩6枪；6桩6枪/3桩6枪；3桩6枪/4桩8枪（根据客户需求）
充电设备	安装方式	落地式
	走线方式	下进下出
充电设备	设备尺寸	1950X1600X800mm
	输入电压	AC380V±20%
	输入频率	45-65Hz
	输出电压	200-1000V
	单枪输出电流范围	0-250A
	线缆长度	5M（根据客户需求）
	计量精度	2级
电气指标	限流保护值	≥110%
	稳压精度	≤±0.5%
	稳流精度	≤±1%
	纹波系数	≤±0.5%
	效率	≥95%
	功率因素	≥0.99(50%负载以上)
	谐波含量HD	≤5%(50%负载以上)
功能设计	人机界面	7寸高亮彩色触摸屏
	充电模式	自动充满/定电量/定金额/定时间
	充电方式	刷卡充电/扫码充电
	支付方式	刷卡支付/扫码支付
	联网方式	以太网/4G
安全设计	执行标准	GB/T20234 GB/T18487 GB/T27930 NB/T33008 NB/T33002
	安全功能	充电枪温度检测、过压保护、欠压保护、过载保护、短路保护、接地保护、过温保护、低温保护、绝缘监测保护、极性反接保护、防雷保护、急停保护、漏电保护
环境指标	工作温度	-25°C~+50°C
	工作湿度	5%~95%无凝霜
	工作海拔	<2000m
	防护等级	IP54
	冷却方式	风冷
	噪声控制	≤60dB
	MTBF	100,000小时

